



**МАНОМЕТРЫ ИЗБЫТОЧНОГО ДАВЛЕНИЯ  
И МАНОВАКУУММЕТРЫ ПОКАЗЫВАЮЩИЕ  
ЖЕЛЕЗНОДОРОЖНЫЕ  
МП И МВП**

Руководство по эксплуатации  
5Ш0.283.048 РЭ

## 1 Назначение

1.1 Манометры избыточного давления и мановакуумметры показывающие железнодорожные МП и МВП (в дальнейшем приборы) предназначены для измерения избыточного и вакуумметрического давления неагрессивных по отношению к медным сплавам жидких и газообразных сред (вода, топливо, масло, воздух) в системах и установках подвижного состава железных дорог, а также хладонов 12, 13, 22, 134а, 142, 404а, 502 (в том числе хладонов с наличием масел) в холодильных машинах, устанавливаемых в железнодорожных вагонах-рефрижераторах.

## 2 Технические данные

2.1 Приборы с радиальным и осевым расположением штуцера для измерения хладонов изготавливают с диапазоном показаний:

манометры от 0 до 4 МПа (от 0 до 40 кгс/см<sup>2</sup>);

мановакуумметры от минус 0,1 до плюс 1,5 МПа (от минус 1 до плюс 15 кгс/см<sup>2</sup>) и от минус 0,1 до плюс 2,4 МПа (от минус 1 до плюс 24 кгс/см<sup>2</sup>).

Приборы с осевым расположением штуцера изготавливают с диапазоном показаний:

манометры от 0 до 0,25; 0,6; 1; 1,6; 2,5; 4; 6; 10; 16 МПа (от 0 до 2,5; 6; 10; 16; 25; 40; 60; 100; 160 кгс/см<sup>2</sup>);

2.2 Класс точности 1,5.

2.3 Приборы устойчивы к воздействию температуры окружающего воздуха от минус 55 до плюс 70 °С и относительной влажности от 30 до 80 % на всем диапазоне температур, а так же устойчивы к воздействию относительной влажности 95 % при температуре 35 °С (для исполнения УЗ) и относительной влажности до 100 % при температуре 35 °С (для исполнения Т2).

2.4 По устойчивости к механическим воздействиям приборы виброустойчивы и вибропрочны при воздействии вибрации с ускорением до 10 м/с<sup>2</sup> в диапазоне частот от 5 до 80 Гц с амплитудой колебаний не более 1,5 мм.

2.5 По степени защищенности от проникновения внешних твердых предметов (пыли) приборы имеют исполнение IP50.

2.6 Напряжение питания сети постоянного тока для приборов с электрической подсветкой циферблата выбирают из ряда: 24, 75, 110 В. Сила тока не должна превышать 75 мА.

### 3 Устройство и работа прибора

3.1 Принцип действия прибора основан на уравнивании измеряемого давления (разрежения) силами упругой деформации манометрической пружины 1 (рисунок 1).

Перемещение конца пружины 1 через тягу 3 передается сектору 4, который вращается на оси А. Посредством зубчатого зацепления поворот сектора вызывает вращение трибки 5, на которой неподвижно насажена стрелка 6, указывающая давление по шкале 2. Отсчет показаний производится по шкале циферблата.

### 4 Условия эксплуатации и монтаж

4.1 Приборы предназначены для монтажа на щитах с декоративной панелью или без нее.

4.2 Присоединение к источнику давления должно производиться при помощи трубопроводов и накидных гаек. Штуцер прибора при этом необходимо поддерживать гаечным ключом. **ВНИМАНИЕ! Запрещается монтировать (демонтировать) приборы, прилагая усилия к корпусу прибора!** Это может привести к нарушению прочности соединения корпуса с держателем, ухудшению метрологических характеристик и неисправности прибора.

4.3 Монтаж и эксплуатация приборов должны производиться в соответствии с действующими "Правилами устройства электроустановок" и настоящим руководством по эксплуатации.

4.4 В качестве уплотнения под резьбовые штуцеры следует применить прокладки-шайбы из фибры, кожи, свинца или мягкой меди. Не допускается применение для уплотнения пакли и сурика.

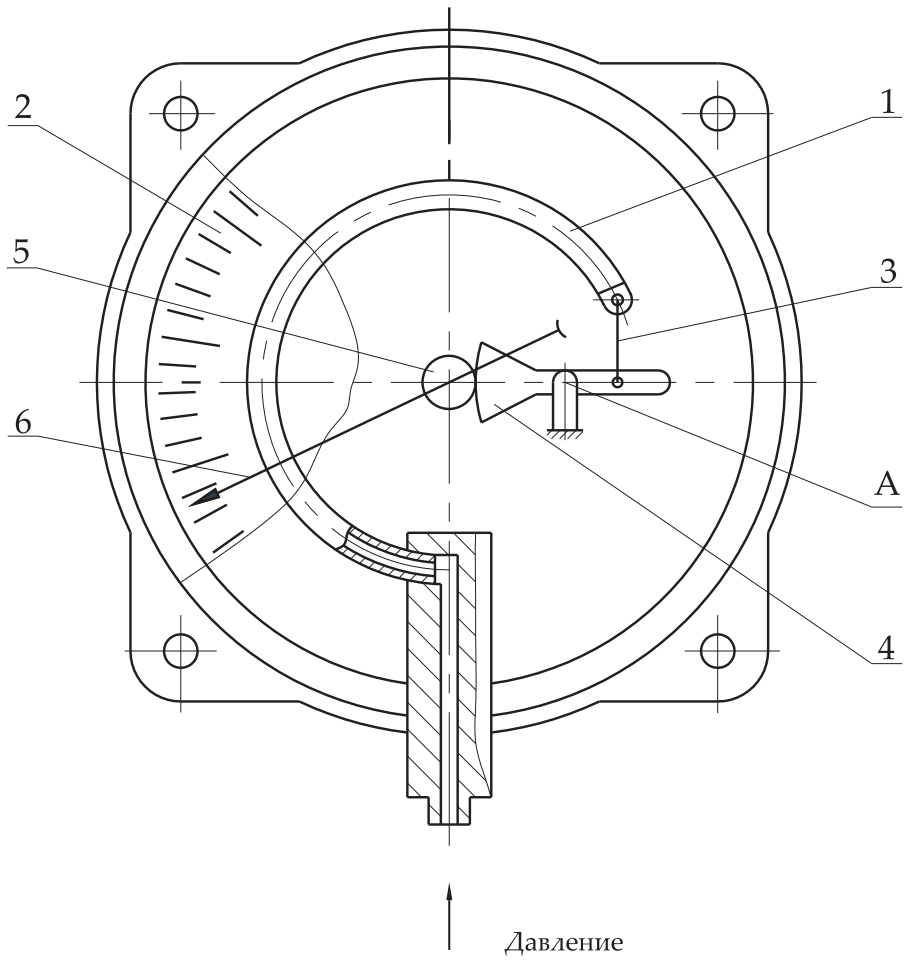


Рисунок 1

# Приборы с радиальным штуцером

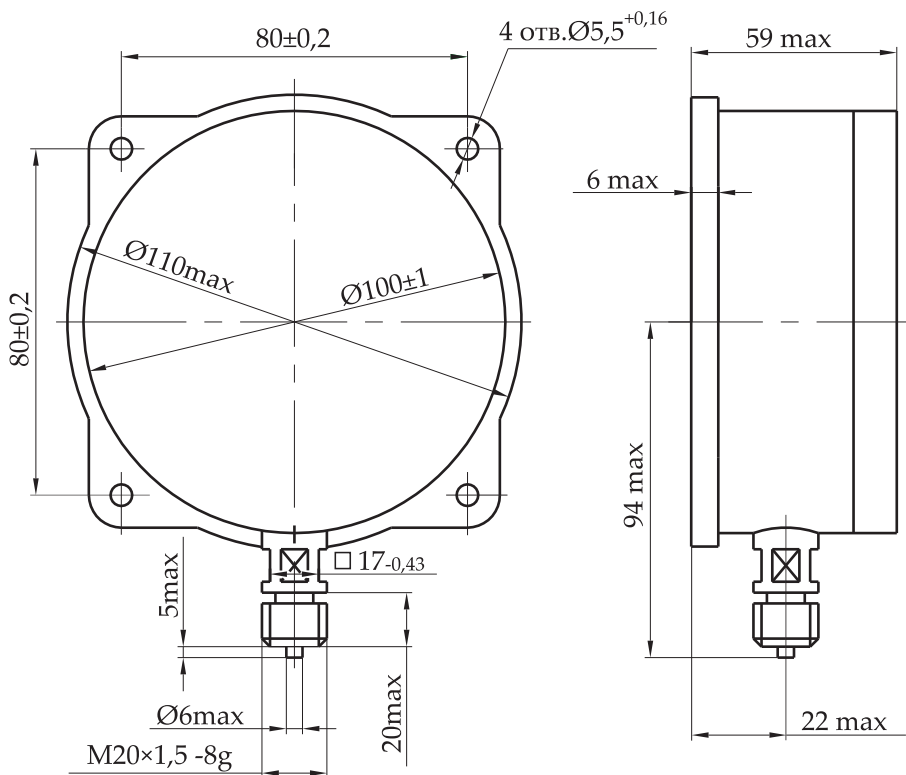
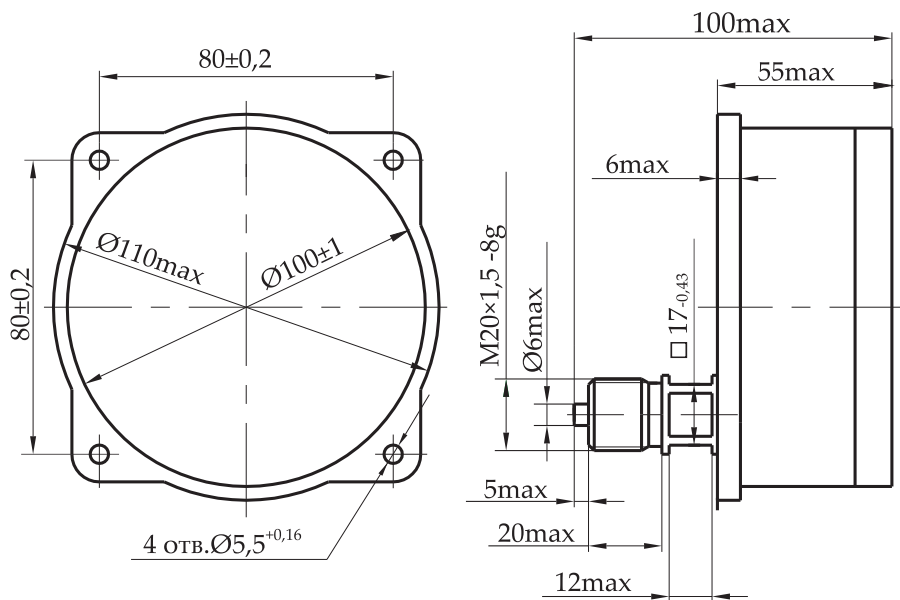


Рисунок 2 (лист 1 из 2) - Габаритные и присоединительные размеры приборов

## Приборы с осевым штуцером



## Вариант исполнения с электрической подсветкой циферблата

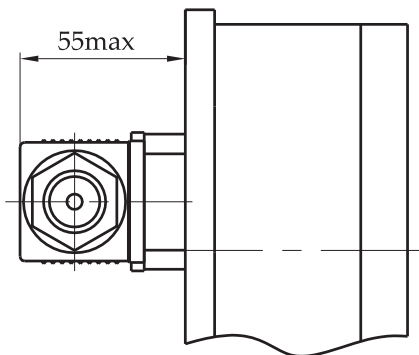


Рисунок 2 (лист 2 из 2) - Габаритные присоединительные размеры приборов

4.5 Приборы не должны подвергаться влиянию перекосов и деформации трубопроводов. При щитовом креплении прибора с помощью фланца трубопровод не должен оказывать изгибающего механического воздействия на штуцер прибора, иначе возможно ухудшение метрологических характеристик.

4.6 Подключение к приборам электрической цепи производится трехжильным кабелем диаметром от 4 до 10 мм, согласно схеме внешних соединений (приложение А). Сечение жил должно быть не менее 0,35 мм<sup>2</sup>. Одна жила кабеля служит для заземления. Электрическая цепь при подключении должна быть обесточена.

4.7 Шкалы приборов должны находиться в вертикальном положении. Предельно допустимый угол наклона 75° в сторону от наблюдателя.

4.8 Место установки прибора должно обеспечивать удобство обслуживания и хорошую видимость шкалы, а также удобство подключения и отключения электрической цепи.

4.9 Для измерения пульсирующего давления необходимо перед прибором устанавливать демпфирующее устройство, гасящее пульсацию давления до допустимого значения.

4.10 Категорически запрещается подавать в прибор давление, превышающее верхнее значение диапазона показаний.

4.11 Не допускается производить какие-либо работы по устранению дефектов приборов, присоединение и отсоединение их от подводящих магистралей, не проверив по прибору отсутствие давления в магистрали и при включенном электрическом питании (для манометров с подсветкой).

4.12. Габаритные и присоединительные размеры приведены на рисунке 2.

## **5 Требования безопасности**

5.1 При работе с приборами необходимо соблюдать:

- общие правила техники безопасности, распространяющиеся на приборы измеряющие давление;

- "Правила эксплуатации электроустановок потребителей" (5-е изд.) и "Правила техники безопасности при эксплуатации электроустановок потребителей" (4-е изд.) (для приборов с подсветкой).

5.2 При всех работах с приборами необходимо соблюдать следующие основные меры предосторожности:

- устранение дефектов, замена прибора должна производиться только при полном отсутствии давления и при отключении электрического питания (для манометров с подсветкой);

- категорически запрещается нагружать приборы давлением, превышающим их верхние значения диапазона показаний.

## **6 Транспортирование и хранение**

6.1 Приборы в упаковке предприятия-изготовителя могут транспортироваться любым видом закрытого транспорта на любое расстояние без ограничения скорости при температуре окружающего воздуха от минус 50 до плюс 50 °С и относительной влажности до 100 % при температуре 25 °С.

6.2 Упакованные манометры должны храниться в отапливаемых хранилищах при температуре от плюс 5 до плюс 40 °С и относительной влажности до 80 % при температуре 25 °С и при отсутствии агрессивной среды, вибрации и тряски.

## **7 Техническое обслуживание**

7.1 Техническое обслуживание приборов заключается в периодическом внешнем осмотре, очистке от пыли и грязи и периодической поверке или калибровке.

7.2 Периодическая поверка приборов в процессе эксплуатации производится по МИ2124-90.

7.3 Межповерочный или межкалибровочный интервал – 2 года.

## **8. Текущий ремонт**

8.1 Возможные неисправности, их вероятные причины и методы устранения указаны в таблице 1.



Таблица 1

Возможная неисправность	Вероятная причина	Метод устранения
Стрелка прибора стоит неподвижно при изменении давления	Засорился канал штуцера или подводящая магистраль	Прочистить канал штуцера, сняв прибор с объекта. Продуть магистраль сжатым воздухом
	Лопнула или засорилась трубчатая пружина	Заменить узел пружины и вновь отрегулировать прибор или заменить прибор
	Негерметичное соединение штуцера с подводящей магистралью	Проверить наличие прокладки и плотность соединения
При понижении давления до атмосферного стрелка не доходит до нулевой отметки	Сместилась стрелка на оси	Надежно закрепить стрелку на оси, произвести поверку прибора сличением его показаний с показаниями образцового прибора
	Засорился канал штуцера или подводящая магистраль	Прочистить канал штуцера, сняв прибор с объекта. Продуть магистраль сжатым воздухом
Прибор «не держит» давление	Негерметичность соединения пружины со штуцером	Заменить узел держателя и вновь отрегулировать прибор или заменить прибор
	Недостаточная герметичность соединения прибора с трубопроводом	Между штуцером и посадочным местом сменить прокладку
На штуцер не наворачивается накидная гайка	Забита резьба на штуцере или на гайке. Несоответствие размера резьбы накидной гайки	Откалибровать резьбу или заменить гайку

Продолжение таблицы 1

Возможная неисправность	Вероятная причина	Метод устранения
Стрелка прибора не сразу возвращается на нулевую отметку	Стрелка погнута и задевает за стекло или за циферблат	Выправить стрелку
	Погнута ось стрелки	Выправить ось и проверить прибор
Погрешность показаний прибора превышает допустимое значение	Разрегулировался механизм	Отрегулировать механизм, сличая его показания с рабочим эталоном
Отсутствует освещение шкалы циферблата у прибора с подсветкой	Перепутана полярность при подключении манометра к электрической цепи	Подключить манометр к электрической цепи, соблюдая полярность
	Обрыв в линии связи с прибором	Найти и устранить обрыв
	Вышла из строя светодиодная лампа подсветки манометра	Отключить электрическое питание. Снять блок подсветки, открутив два винта крепления блока подсветки к корпусу прибора. Снять плату, открутив один винт. Выкрутить из патрона лампу против часовой стрелки и произвести замену на новую. Процесс сборки произвести в обратной последовательности

8.2 В случае обнаружения в процессе эксплуатации неисправностей до истечения гарантийного срока службы прибор вместе с паспортом и актом о предполагаемой причине неисправности следует направить предприятию-изготовителю для замены или ремонта.

Приложение А  
(обязательное)

Схема внешних соединений прибора

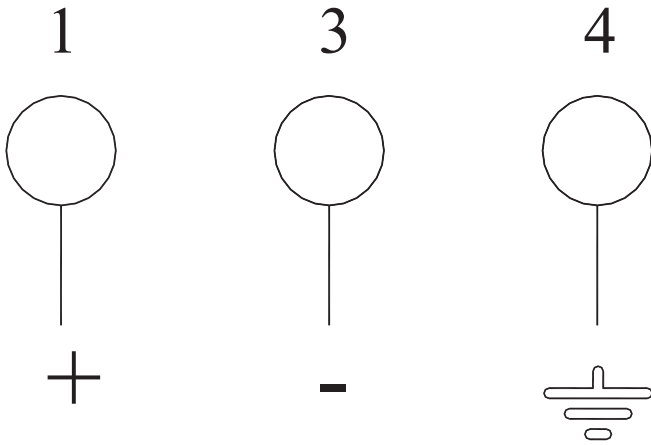


Рисунок А.1